

NEW!

Classic, powerful and user friendly
Classic, essentielle et d'usage pratique

classic

**Combined
surfacers-thicknesser machine**

**Combinée
dégauchisseuse-raboteuse**

- 410mm of planer working width
- 1800mm long surfacing tables
- Oversized surface fence (1670x150mm)
- 4Hp 3kW standard motor

- *Largeur utile d'usinage 410mm*
- *Tables dégauch de 1800mm*
- *Guide dégauch de grandes dimensions (1670x150mm)*
- *Moteur de 4Ch, 3Kw, 50Hz*



FS 41 classic

Machine in CE configuration.

Machine en configuration CE.

classic



**CU 300
Classic**



**CU 410
Classic**



**FS 41
Classic**

MiniMax

Combined surfacer-thicknesser machine Combinée dégauchisseuse-raboteuse

FS41 classic **NEW!**

The surface planer tables lift up away from the operator, thus reducing overall dimensions and giving a better access for thicknessing.

L'ouverture des tables dégau opposé par rapport à la position de l'opérateur, permet une réduction de l'espace d'encombrement et un meilleur accès à la raboteuse.



Surface fence

The fence is fixed onto the infeed table and it can tilt from 90° till 45°.

Guide dégau

Le guide est fixé sur la table en entrée et peut être incliné de 90° à 45°.



Smart cast-iron mortising unit

complete with exhaust hood and 16 mm spindle
- worktable dimensions 430x220 mm
- strokes X= 155 mm Y= 100 mm
Z= 115 mm

Mortaiseuse smart

en fonte, complète avec hotte d'aspiration et mandrin de 16 mm
- dimensions de la table 430x220 mm
- course X= 155 mm Y= 100 mm Z= 115 mm

Technical features - Caractéristiques techniques

FS 41 classic

Max. working width - mm	Largeur utile d'usinage - mm	410
Total length of surfacing worktables - mm	Longueur totale des tables dégau - mm	1800
Max. stock removal - mm	Prise de bois maxi - mm	4
Thicknessing table dimensions - mm	Dimensions de la table rabot - mm	605x420
Tiltable surface fence - degrees	Guide dégau inclinable - degrés	90-45
Spindle speed - r.p.m.	Vitesse de rotation arbre-dégau - t/min	5200
Min./max. working height on thicknesser - mm	Hauteur min/max de travail au rabot - mm	3/230
Feed speed on thicknesser - m/min	Vitesse d'avancement au rabot - m/min	7
Exhaust hoods on operating groups diameter - mm	Diamètre des hottes d'aspiration sur les groupes opérateurs - mm	120
Motor power hp 4 kw 3 hz 50 (hp 4,8 kw 3,6 hz 60)	Puissance moteur Ch 4 kw 3 hz 50 (Ch 4,8 kw 3,6 hz 60)	
Net weight of basic machine - kg	Poids net machine de base - kg	350

Standard equipment:

Planer protection
Surface planer tables with opening opposite to the operator side
Surface fence (1670x150 mm dimensions) equipped with support
Cutterblock with No. 3 knives HSS 410x30x3 mm
Presetting for mortiser

La machine est équipée de:

Protection arbre-dégau
Tables dégau avec ouverture vers l'arrière de la machine
Guide dégau (dimensions 1670x150 mm) équipé de support
Arbre dégau diam. 72 mm avec 3 couteaux HSS 410x30x3 mm
Prédisposition pour mortaiseuse

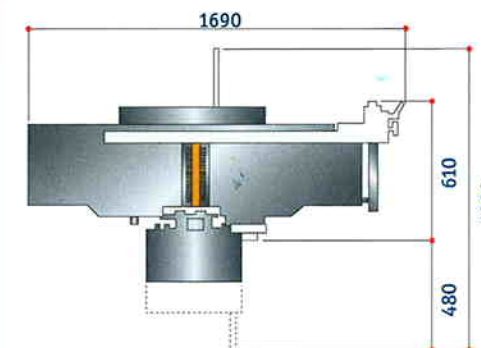
Options

- Smart mortising unit
- Wheels for mortising unit movement
- Self-centering Wescott type chuck
- TERSA cutterblock
- Wheels for machine movement
- Three-phase motor 5,5Hp 4kW 50Hz
- Single-phase motor 2,5Hp 1,8kW 50Hz

Options

- Mortaiseuse smart
- Chanot pour le mouvement de la mortaiseuse
- Mandrin autocentrant Wescott
- Arbre dégau TERSA
- Roues pour le déplacement de la machine
- Moteur triphasé 5,5Ch 4kW 50Hz
- Moteur monophasé 2,5Ch 1,8kW 50Hz

Overall dimensions - Dimensions machine



In this catalogue, machines are shown with options. We reserve the right to modify technical specifications without prior notice, provided that such modifications do not affect safety as per CE certification.

Dans ce catalogue les machines sont représentées avec des options. La société se réserve le droit de modifier les données techniques et les dimensions sans préavis mais ces modifications n'influenceront pas la sécurité prévue par les normes CE.

MiniMax

SCM GROUP spa - MINIMAX
Via Casale, 450 - 47827 Villa Verucchio (RN) - Italia
Tel. 0541/679578 - 679580 Fax 0541/674273
e-mail: info@minimax.sm - www.minimax.sm